



Zahlreiche AVR Controller im DIP Gehäuse verfügen über ein ISP Interface. Bedingt durch ihre unterschiedliche Bauweise erfordern sie für eine komfortable Programmierung spezifische IC-Sockel.

Mit dem universellen Programmierer myMultiProg erhalten Sie eine qualitativ hochwertige Lösung zur Programmierung einer Vielzahl dieser AVR Controller. Er steht für die LPT- und USB-Schnittstelle zur Verfügung, das Programmierinterface ist auf dem myMultiProg integriert. Trotz kompakter Abmaße sind sieben verschiedene Sockel für Classic AVR, Tiny AVR, Mega AVR und auch AVR der neusten Baureihen auf dem Board integriert.

Die auf den myMultiProg-Versionen LPT und USB integrierten kompatiblen Programmertypen ermöglichen die Anwendung mit zahlreichen AVR Entwicklungswerkzeugen auf unterschiedlichen Betriebssystemen.

## Eigenschaften

- Universelles Programmierboard für ATMELE Mikrocontroller im DIP-Gehäuse
- Verfügbar als LPT und USB Version
- Integrierter USB bzw. LPT-Programmer
- Kompatibles ISP Interface
  - LPT Variante: SP12
  - USB Variante: AVR910 und AVR911
- Leiterplatte gebohrt, verzinkt, Industriefertigung, robust, bedruckt

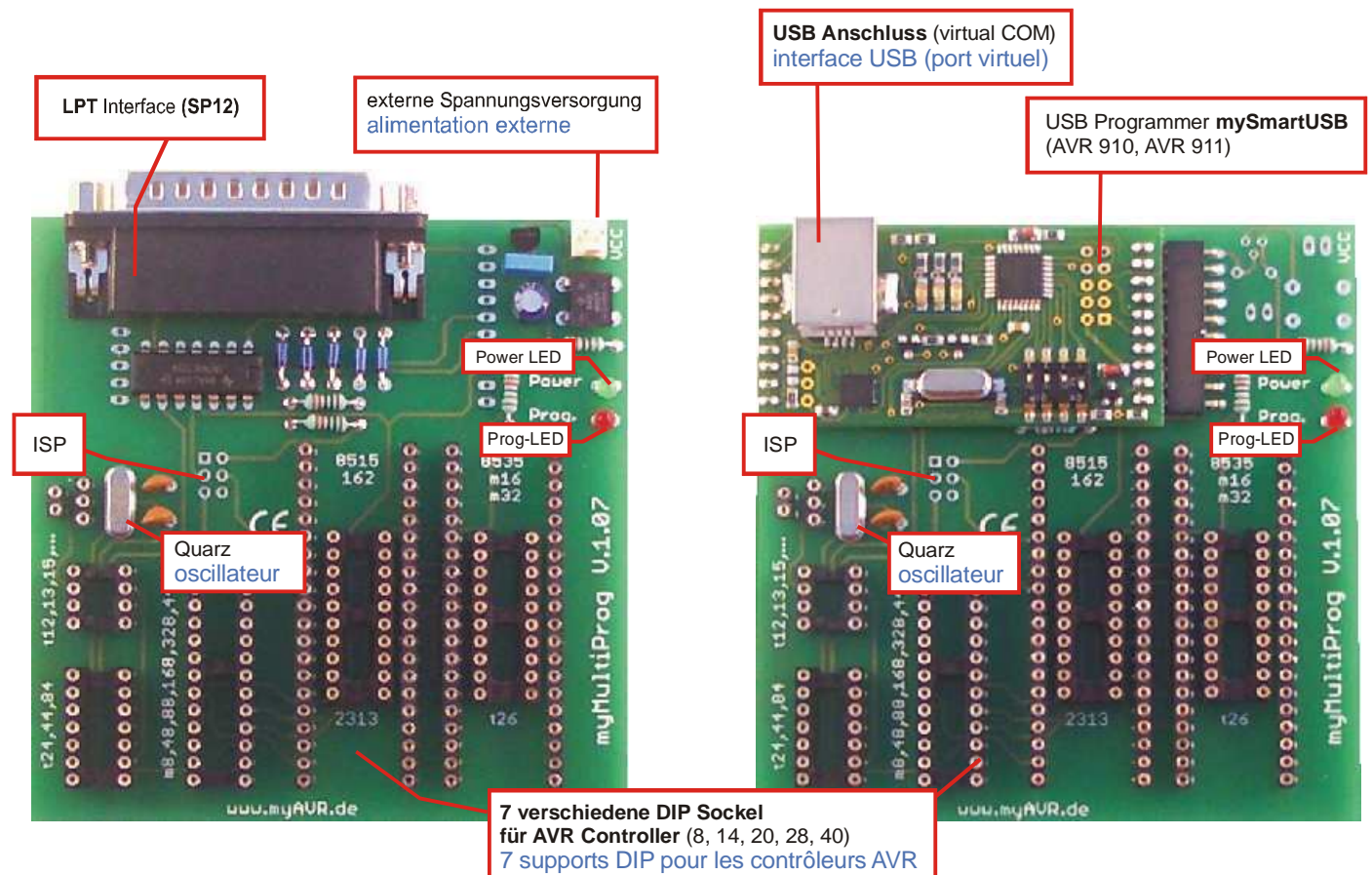
La plupart des microcontrôleurs AVR en boîtier DIP offrent une interface ISP qui permet de les programmer directement sur cible. Utiliser un programmeur avec supports s'avère cependant, bien souvent, plus adapté car moins coûteux et plus rapide que d'implémenter un connecteur ISP sur votre carte.

myMultiProg est un programmeur de qualité et à faible coût, adapté à la plupart des microcontrôleurs AVR en boîtier DIP. myMultiProg est disponible en deux modèles. Le premier intègre un port parallèle et le second un port USB. Compact, le programmeur comprend 7 supports différents permettant d'accueillir une grande variété de microcontrôleurs parmi ceux issus des gammes AVR (Classic, Tiny AVR, Mega AVR et plus récents).

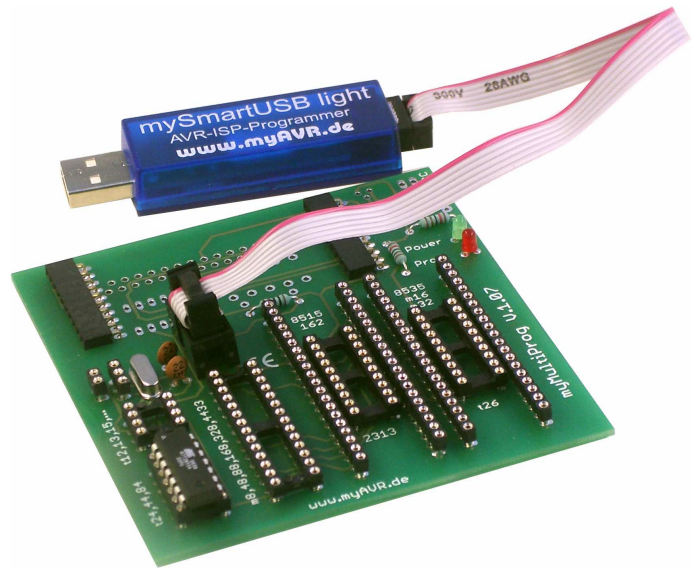
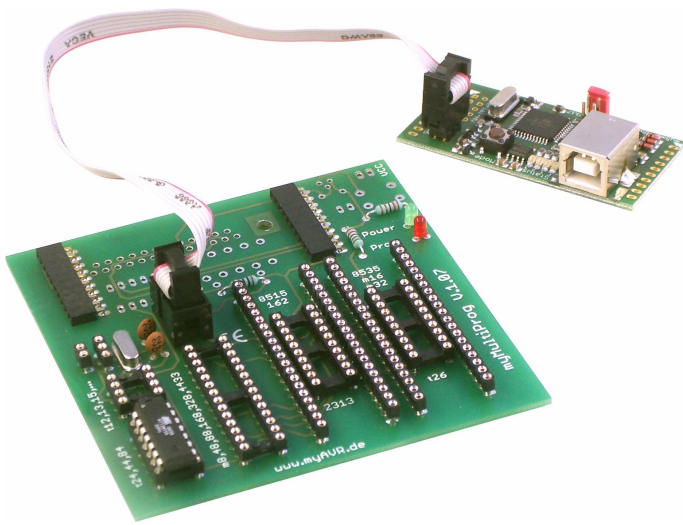
myMultiProg est compatible des standards de programmation. Il a l'avantage de pouvoir s'utiliser avec de nombreux outils de développement, et ce quelque soit le système d'exploitation.

## Caractéristiques

- Programmeur universel pour microcontrôleurs ATMELE en boîtiers DIP.
- Existe en version LPT ou USB
- Programmeur USB ou LPT intégré à la carte
- Compatible des standards de programmation AVR910 et AVR911
  - SP12 pour la version LPT
  - AVR910 et AVR911 pour la version USB
- Circuit imprimé pré-percé robuste de qualité industrielle, finitions étains

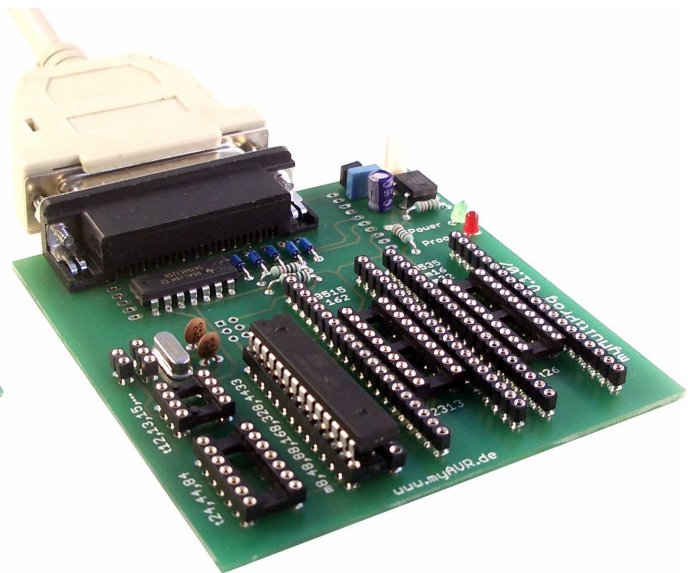
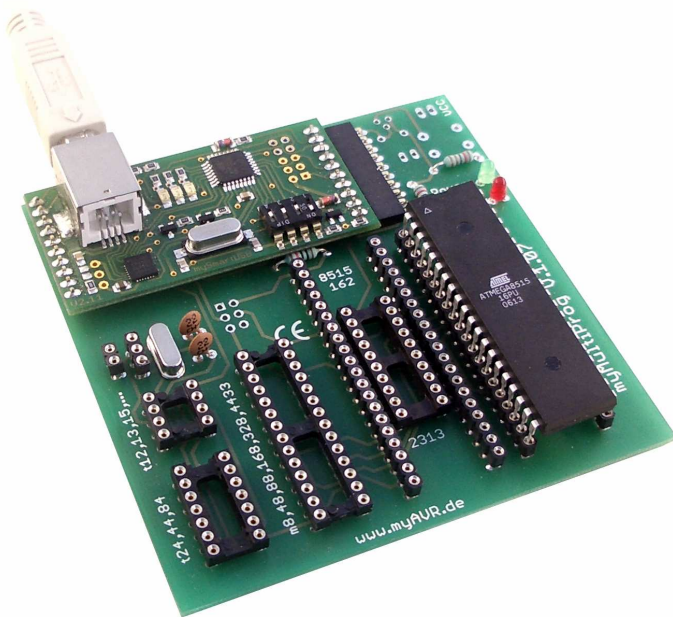


Anwendungsbeispiele / [Exemples d'utilisation](#)



**Abbildung / photo:**  
myMultiProg MK2 mit mySmartUSB MK3 über ISP  
[myMultiProg MK2 avec mySmartUSB MK3 via ISP](#)

**Abbildung / photo:**  
myMultiProg MK2 mit mySmartUSB light über ISP  
[myMultiProg MK2 avec mySmartUSB light via ISP](#)



**Abbildung / photo:**  
myMultiProg MK2 mit ATmega8515  
[ATmega8515 programmiert mit myMultiProg MK2](#)

**Abbildung / photo:**  
myMultiProg MK1 mit ATmega8  
[ATmega8 programmiert mit myMultiProg MK1](#)

**Hersteller / Fabricant**

Laser & Co. Solutions GmbH · Promenadenring 8 · D-02708 Löbau/ [Allemagne](#)  
Internet: [www.myAVR.de](http://www.myAVR.de) , [www.myAVR.com](http://www.myAVR.com) Email: [service@myAVR.de](mailto:service@myAVR.de)

**Unser Regionalpartner / Notre distributeur officiel en France**

Devtronic SARL · 24 rue Paul Fort · 78140 Vélizy-Villacoublay, France · Internet: [www.myavr.fr](http://www.myavr.fr) · Email: [contact@myavr.fr](mailto:contact@myavr.fr)