



Voraussetzungen

Sie haben die myAVR Zusatzplatine „myDigitalOut“ mit Leiterzügen und Beschriftung sowie die benötigten Bauelemente. Für den Aufbau der Zusatzplatine benötigen Sie ein geeignetes Lötwerkzeug und Messmittel.

Die Zusatzplatine myDigitalOut erweitert das myAVR Board um vier Relais-Ausgänge. Über diese können Schaltvorgänge bis zu 0,5 A bei 48 V und 1 A bei 24 V realisiert werden. Die Dimensionierung der Ausgänge ist für Steuerungen von Geräten in Laborversuchen oder Anwendungen im Modellbau ausgelegt. Das Add-On myDigitalOut ist robust und auf das myAVR Board abgestimmt.

Vorgehensweise

Beim Bestücken wird in der Regel mit den Bauteilen begonnen, welche die kleinste Bauteilhöhe besitzen. Dann werden die Bauelemente in der Reihenfolge ihrer Bauhöhe aufgesetzt und eingelötet.

Beachten Sie bitte folgende Hinweise:

- Benutzen Sie einen Elektroniklötkolben (max. 30 Watt)
- Benutzen Sie handelsübliches bleifreies Elektroniklot
- Beachten Sie die einschlägigen Sicherheitsbestimmungen

Vermeiden Sie beim Umgang mit integrierten Schaltkreisen elektrostatische Aufladungen z.B. über die Bekleidung.

Wichtig:

Teile müssen sich ohne große Kraftanwendung einstecken lassen. Beachten Sie die Einbaurichtung des Schaltkreises.

Conditions d'utilisation

Avant de suivre les instructions d'assemblage décrites dans ce document, assurez-vous de bien avoir en votre possession un module d'extension myDigitalOut et tous les composants électroniques associés. Vous aurez également besoin de matériel de soudure et d'un instrument de mesure.

myDigitalOut est un module d'extension pour la carte myAVR sur lequel quatre relais sont implémentés. Il vous permet de réaliser des opérations de commutation à des puissances pouvant aller jusqu'à 30 Watts (ex: 0,5A à 48V ou 1A à 24V). Ses sorties ont été dimensionnées pour une utilisation dans le cadre d'expérimentations ou d'activités de prototypage. myDigitalOut est robuste et parfaitement adaptée à la carte myAVR mais peut aussi bien être utilisée avec d'autres circuits.

Instructions

Nous vous recommandons de commencer le montage de la carte par la soudure des composants de plus petite taille. Continuez ensuite la soudure en sélectionnant les composants par ordre de taille croissant.

Avertissement :

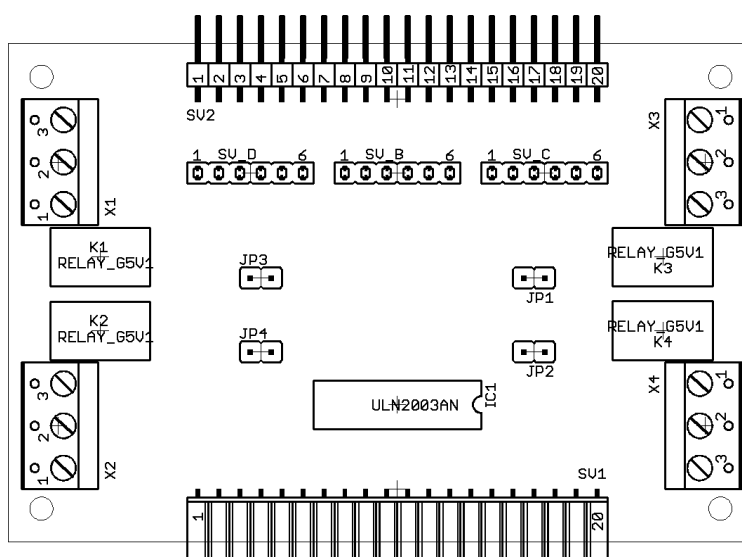
- Utilisez un fer à souder d'électronicien (max. 30 Watts)
- Utilisez de l'étain sans plomb
- Respectez les règles élémentaires de sécurité relatives à la manipulation d'équipements électroniques basse tension

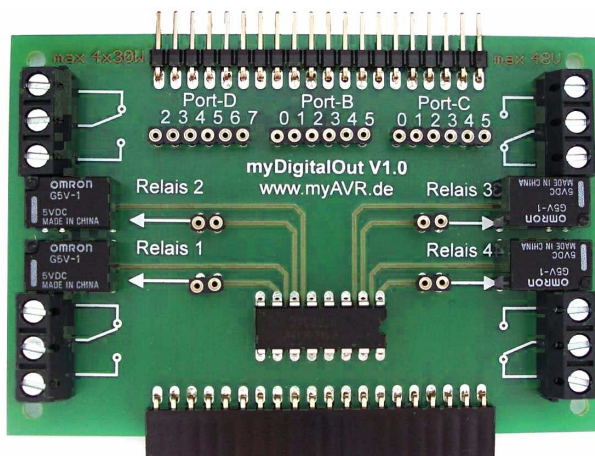
Évitez de générer de l'électricité statique lorsque vous travaillez sur un circuit intégré (ex : par frottement sur des vêtements).

Important :

Veillez à bien respecter les polarités. L'insertion des composants doit se faire sans forcer.

Bestückungsplan / PCB (face composants)



Fertiges Board / Carte montée**Achtung:**

Bei Verwendung der Erweiterungsplatine myDigitalOut muss immer eine externe Spannungsversorgung benutzt werden!

Es dürfen keine Spannungen über 48 V mit diesem Bauteil geschaltet werden!

Remarque :

Le système auquel est connecté le module d'extension myDigitalOut ne doit pas être alimenté par le port USB d'un ordinateur, le courant fourni étant insuffisant!

La carte myDigitalOut ne doit en aucun cas être utilisée pour commuter des tensions supérieures à 48V!

Garantiebestimmungen

Das Bauelementesortiment wurde gewissenhaft zusammengestellt und auf Vollzähligkeit überprüft. Für Fehler beim Bestücken der Leiterplatte leisten wir keinen Ersatz. Beschädigte Bauelemente ersetzen wir Ihnen auf Anfrage. Für fehlerhaften und/oder vorschriftswidrigen Einsatz des Boards übernehmen wir keine Garantie.

Contrat de garantie

Les composants ont été rassemblés avec soin et leur présence vérifiée. Nous nous engageons à remplacer tout composant défectueux si vous en faites la demande. La garantie sera rompue et nous ne pourrions opérer aucun remplacement en cas de dommages causés par une utilisation inappropriée du module d'extension, que ce soit lors de son assemblage ou lors de sa manipulation.

Allgemeine Sicherheitshinweise

Grundsätzlich ist myDigitalOut nur zum Einsatz unter Lern- und Laborbedingungen konzipiert. Er ist nicht vorgesehen und nicht dimensioniert zur Steuerung realer Anlagen. Bei vorschriftsmäßigem Anschluss und Betrieb treten keine lebensgefährlichen Spannungen auf. Beachten Sie trotzdem die Vorschriften, die beim Betrieb elektrischer Geräte und Anlagen Gültigkeit haben.

Für fehlerhaften und/oder vorschriftswidrigen Einsatz des Boards übernehmen wir keine Garantie.

Précautions d'utilisation

myDigitalOut est conçu pour une utilisation scolaire et expérimentale uniquement. Elle n'est ni prévue ni dimensionnée pour être utilisée au cœur de systèmes industriels. Aucune tension dangereuse n'est à craindre en cas d'utilisation appropriée. Veuillez néanmoins à respecter les règles élémentaires de sécurité relatives à la manipulation d'équipements électroniques basse tension.

Nous ne pourrions être tenus responsables en cas d'utilisation inappropriée et/ou contraire aux règles de sécurité.

Hersteller / Fabricant

Laser & Co. Solutions GmbH · Promenadenring 8 · 02708 Löbau, Deutschland/ [Allemagne](#)

Internet: www.myAVR.de , www.myAVR.com Email: hotline@myAVR.de

Unser Regionalpartner / Notre distributeur officiel en France

Devtronic SARL · 24 rue Paul Fort · 78140 Vélizy-Villacoublay, France · Internet: www.myavr.fr · Email: contact@myavr.fr



Eine ausführliche Beschreibung zum myDigitalOut finden Sie unter www.myAVR.de im Downloadbereich.

Une description détaillée du module myDigitalOut peut être trouvée sur le site www.myAVR.fr, onglet "téléchargement".