

myAVR LCD Add-On 2.5

Inhalt

Allgemeine Beschreibung.....	3
Eigenschaften.....	3
Technische Daten.....	4
Betriebsdaten.....	4
Maximalwerte.....	4
Mechanische Daten.....	4
Schaltplan.....	5
Layout.....	5
Bestückungsplan.....	6
Schnittstellendaten.....	7
LCD Belegung (4 Bit Modus).....	7
Displaydaten.....	8
Displaykommandos.....	9
Displayzeichensatz.....	10
Programmierung des Displays.....	11
Allgemeine Sicherheitshinweise.....	12
Beispielanwendung.....	12

Contents

General description.....	3
Properties.....	3
Technical Data.....	4
Operating Data.....	4
Maximum Values.....	4
Mechanical Data.....	4
Circuit diagram.....	5
Layout.....	5
Layout diagram.....	6
Interface Data.....	7
LCD Configuration (4 Bit mode).....	7
Display Data.....	8
Displaycommands.....	9
Displayfont.....	10
Programming of the display.....	11
Safety Guidelines.....	12
Example for use.....	12

Die Informationen in diesem Produkt werden ohne Rücksicht auf einen eventuellen Patentschutz veröffentlicht.

Warennamen werden ohne Gewährleistung der freien Verwendbarkeit benutzt.

Bei der Zusammenstellung von Texten und Abbildungen wurde mit größter Sorgfalt vorgegangen.

Trotzdem können Fehler nicht vollständig ausgeschlossen werden.

Die Autoren können für fehlerhafte Angaben und deren Folgen weder eine juristische Verantwortung noch irgendeine Haftung übernehmen.

Für Verbesserungsvorschläge und Hinweise auf Fehler sind die Autoren dankbar.

Alle Rechte vorbehalten, auch die der fotomechanischen Wiedergabe und der Speicherung in elektronischen Medien.

Die gewerbliche Nutzung der in diesem Produkt gezeigten Modelle und Arbeiten ist nicht zulässig.

Fast alle Hardware- und Softwarebezeichnungen, die in diesem Dokument erwähnt werden, sind gleichzeitig auch eingetragene Warenzeichen und sollten als solche betrachtet werden.

© Laser & Co. Solutions GmbH
Promenadenring 8
02708 Löbau
Deutschland

www.myAVR.de
hotline@myavr.de

Tel: ++49 (0) 358 470 222
Fax: ++49 (0) 358 470 233

In spite of the great care taken while writing this document the author is not responsible for the topicality, correctness, completeness or quality of the information provided. Liability claims regarding damage caused by the use of any information provided, including any kind of information which is incomplete or incorrect, will therefore be rejected.

All rights reserved. Unless otherwise specified, no part of this publication may be reproduced or utilized in any form or by any means, electronic or mechanical, including photocopying and microfilm, without permission in writing from the publisher.

All trademarks and registered trademarks appearing in this document are the property of their respective owners.

© Laser & Co. Solutions GmbH
Promenadenring 8
02708 Löbau
Germany

www.myAVR.com
hotline@myavr.com

Tel: ++49 (0) 358 470 222
Fax: ++49 (0) 358 470 233

Allgemeine Beschreibung

Das myAVR LCD Add-On ist ein anschlussfertiges LCD-Modul, welches direkt über die standardisierte Steckerleiste mit einem myAVR Board verbunden werden kann. Es ist mit einem hochwertigen LC-Display mit 2 Zeilen je 16 Zeichen ausgestattet. Die Hintergrundbeleuchtung kann per Jumper geschaltet oder per Software vom Controller geregelt werden. Zusätzlich verfügt das Board über eine Kontrastreglung und Anschlüsse für das myAVR Board und weitere Add-Ons. Das LCD Add-On ist robust und auf die myAVR Produktreihe abgestimmt.

Eigenschaften

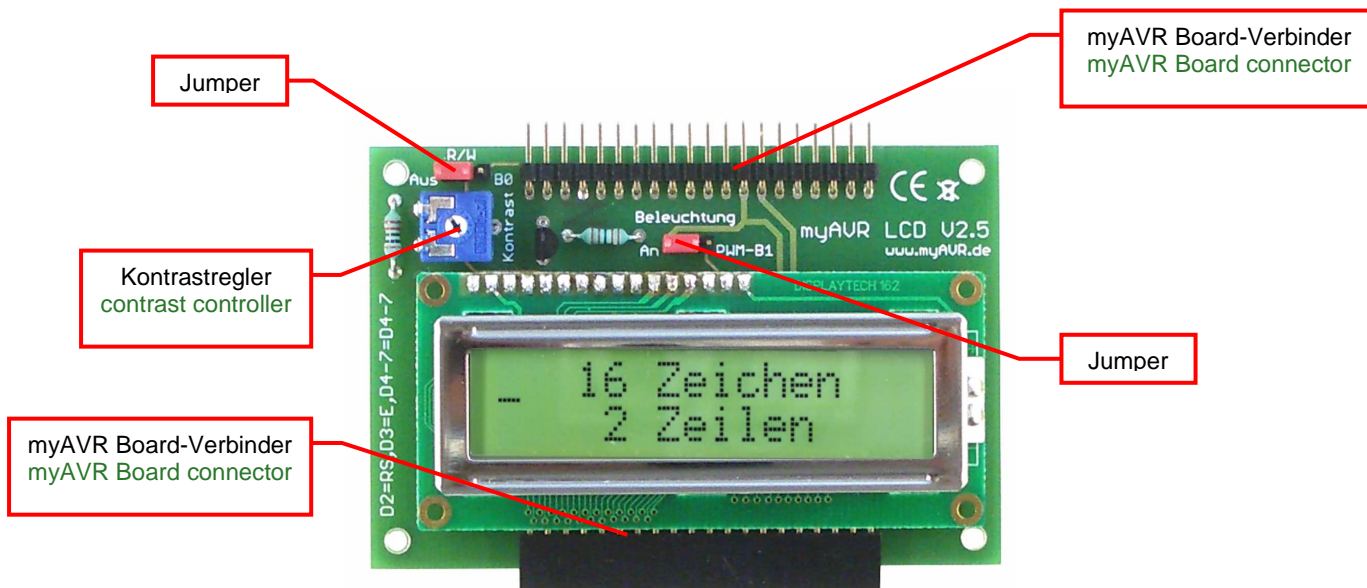
- 16x2 LC-Display mit Hintergrundbeleuchtung von Displaytech mit Hitachi HD44780 Controller
- Kontrastregler
- Jumper für das Schalten der Hintergrundbeleuchtung
- Jumper für die Einstellung des R/W Signals
- Steckerleiste für den Anschluss an ein myAVR Board
- Buchsenleiste für den Anschluss weiterer Module
- Industriestandard-Controller
- Industriefertigung gebohrt, verzinkt, Lötstopmaske, Bestückungsdruck, robust

General description

The myAVR LCD Add-On is a LCD-module that could be connected directly, through the standardized female-Pin Header with a myAVR Board. It is equipped with a high-quality LC-Display with 2 lines of 16 characters each. The background illumination can be set with a jumper and regulated over the microcontroller. Additionally the board is provided with a contrast controller and connectors for the myAVR Board and other Add-Ons. The LCD Add-On belongs to the myAVR product series.

Properties

- 16x2 LC-Display with background illumination from Displaytech with Hitachi HD 44780 controller
- Contrast controller
- Jumper to set the background illumination
- Jumper to set the R/W signal
- Pin header to connect with a myAVR Board
- Pin header to connect to other modules
- Industry standard controller
- Industrial production, pre-drilled, tin-plated, soldering resist mask, assembly pressure, solid



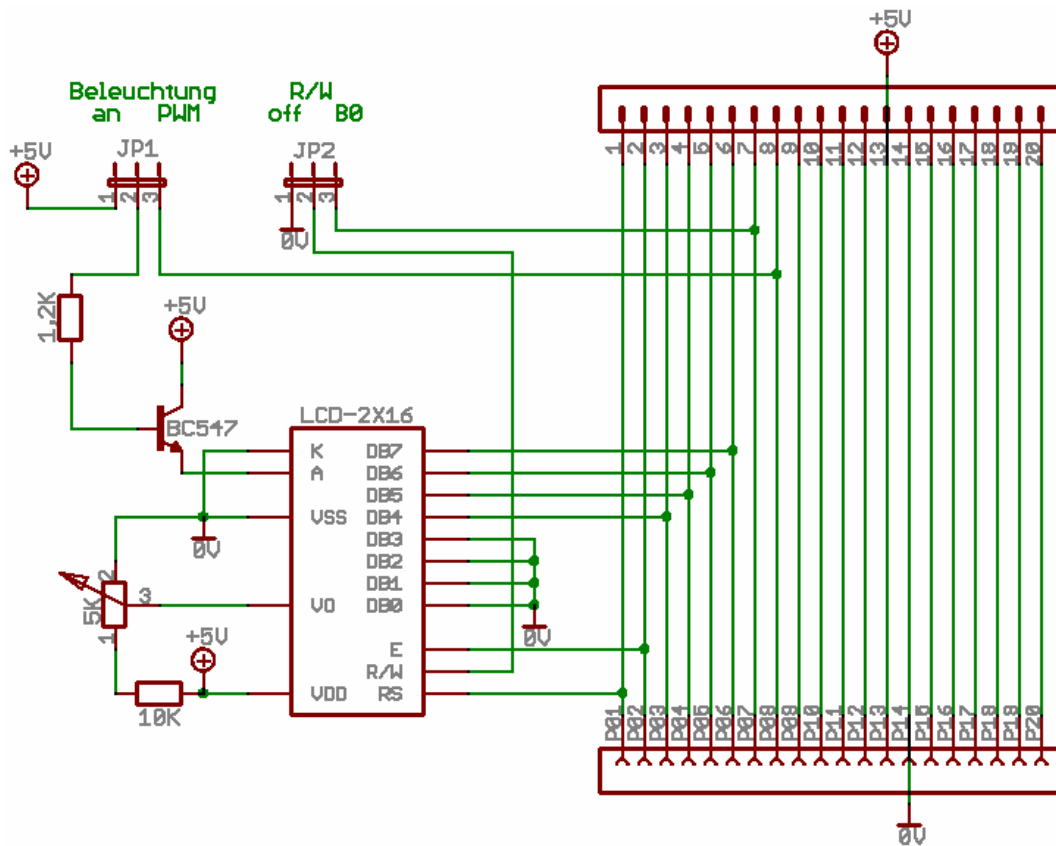
Technische Daten	
Betriebsdaten	
Betriebsstrom	ca. 120 mA (bei eingeschalteter Hintergrundbeleuchtung) ca. 5 mA (ohne Hintergrundbeleuchtung)
Betriebsspannung	typisch 4,9 – 5,3 V
Betriebstemperatur	0°C bis 30°C
Maximalwerte	
Maximalstrom	150 mA (bei eingeschalteter Hintergrundbeleuchtung)
Maximalspannung	5,5 V
Minimalspannung	4,8 V
Lagertemperatur	-10°C bis +40°C

Technical Data	
Operating Data	
Operating current	120 mA (with active background illumination) ca. 5 mA (without background illumination)
Operating voltage	typical 4.9 – 5.3 V
Operating temperature	0°C to +30°C
Maximum Values	
Maximal current	150 mA (with active background illumination)
Maximal voltage	5.5 V
Minimal voltage	4.8 V
Storage temperature	-10°C to +40°C

Mechanische Daten	
Abmaße (L x B)	90 mm x 60 mm
Gewicht	ca. 55 g
Rastermaß	2,54 mm
Material	FR4; 0,35 µm Cu
Dicke	1,5 mm

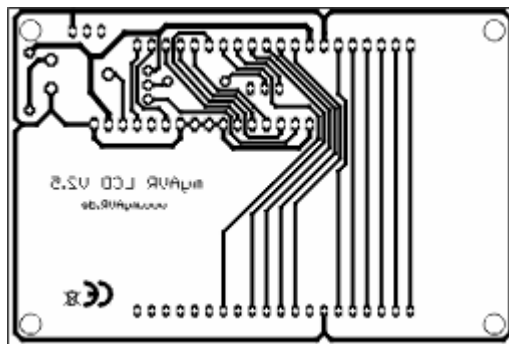
Mechanical Data	
Dimensions (L X B)	90 mm x 60 mm
Weight	ca. 55 g
Grid dimensions	2.54 mm
Material	FR4; 0,35 µm Cu
Thickness	1.5 mm

Schaltplan / Circuit diagram

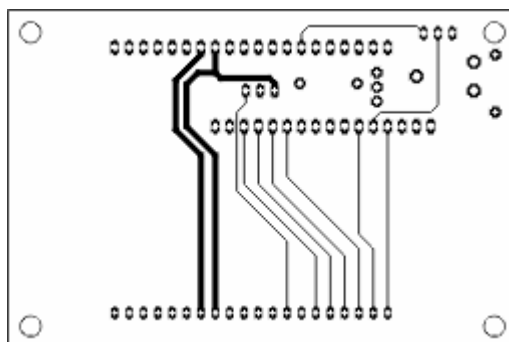


Layout / Layout

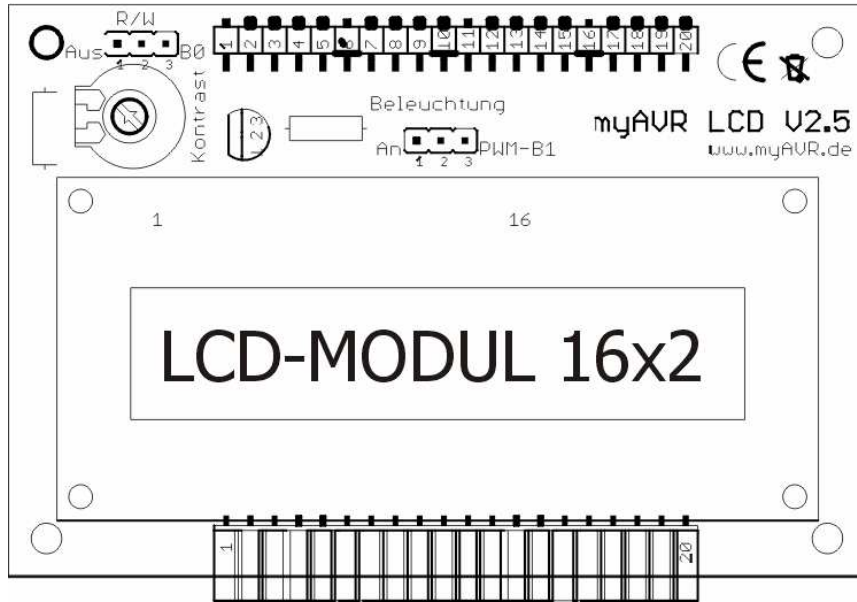
Rückseite:



Vorderseite:

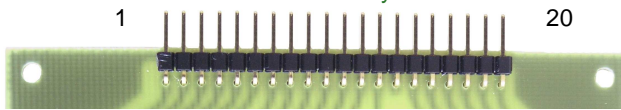


Bestückungsplan / Layout diagram

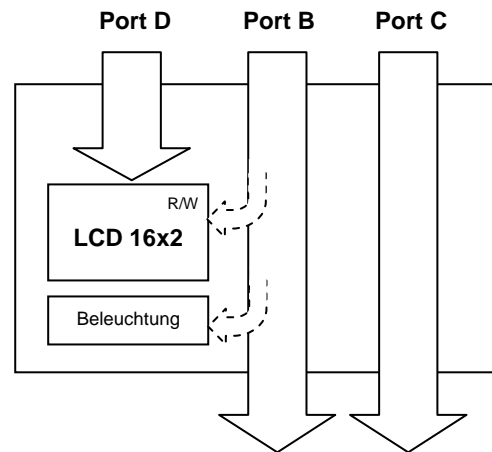


Schnittstellendaten / Interface Data

Steckerleiste für den Anschluss an ein myAVR Board
Pin header to connect to a myAVR Board



1 = Port D.2	7 = Port B.0	13 = 5 V
2 = Port D.3	8 = Port B.1	14 = Masse / ground
3 = Port D.4	9 = Port B.2	15 = Port C.0
4 = Port D.5	10 = Port B.3	16 = Port C.1
5 = Port D.6	11 = Port B.4	17 = Port C.2
6 = Port D.7	12 = Port B.5	18 = Port C.3
		19 = Port C.4
		20 = Port C.5

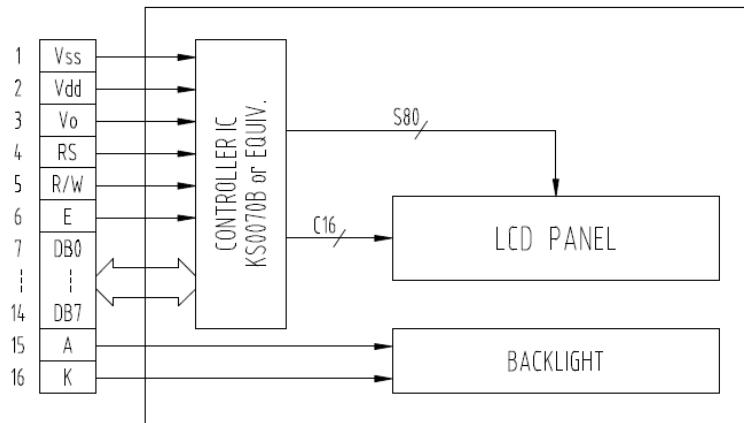
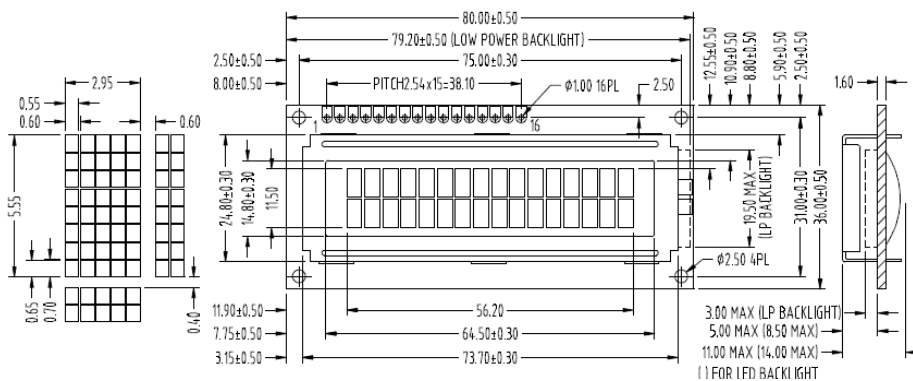


LCD Belegung (4 Bit Modus) / LCD Configuration (4 Bit mode)

myAVR Board	LCD	Beschreibung	Description
1 = Port D.2	LCD PIN 4	RS = Enable	
2 = Port D.3	LCD PIN 6	E = Enable	
3 = Port D.4	LCD PIN 11	DB4 = Datenbit 4	
4 = Port D.5	LCD PIN 12	DB5 = Datenbit 5	
5 = Port D.6	LCD PIN 13	DB6 = Datenbit 6	
6 = Port D.7	LCD PIN 14	DB7 = Datenbit 7	
7 = Port B.0 (Jumper R/W)	LCD PIN 5	R/W =Read/Write (oder fest auf Low) / (or fixed at low)	
8 = Port B.1 (Jumper PWM)	LCD PIN 15	Hintergrundbeleuchtung (Anode) / background illumination	
Kontrastreglung / Contrast Control	LCD PIN 3	Vo	
14 = Masse / ground	LCD PIN 1	Vss	
13 = 5V	LCD PIN 2	Vdd	
	LCD PIN 7	DB0 = Datenbit 0	
	LCD PIN 8	DB1 = Datenbit 1	
	LCD PIN 9	DB2 = Datenbit 2	
	LCD PIN 10	DB3 = Datenbit 3	
	LCD PIN 16	Hintergrundbeleuchtung (Kathode) / background illumination (cathode)	

Displaydaten / Display Data

Item	Contents	Unit
LCD type	TN / STN / FSTN	---
LCD duty	1/16	---
LCD bias	1/5	---
Viewing direction	6 / 12	o'clock
Module size (W×H×T)	80.0 × 36.0 × 11.0 MAX (14.0 MAX W/LED BACKLIGHT)	mm
Viewing area (W×H)	64.5 × 14.8	mm
Number of characters (characters×lines)	16 × 2	---
Character matrix (W×H)	5 × 8	dots
Character size (W×H)	2.95 × 5.55	mm
Dot size (W×H)	0.55 × 0.60	mm
Dot pitch (W×H)	0.60 × 0.70	mm



Pin NO.	Symbol	Level	Description
1	VSS	0V	Ground
2	VDD	5.0V	Supply voltage for logic
3	VO	---	Input voltage for LCD
4	RS	H/L	H : Data, L : Instruction code
5	R/W	H/L	H : Read mode, L : Write mode
6	E	H, H → L	Chip enable signal
7	DB0	H/L	Data bit 0
8	DB1	H/L	Data bit 1
9	DB2	H/L	Data bit 2
10	DB3	H/L	Data bit 3
11	DB4	H/L	Data bit 4
12	DB5	H/L	Data bit 5
13	DB6	H/L	Data bit 6
14	DB7	H/L	Data bit 7
15	BLA	---	Back light anode
16	BLK	---	Back light cathode

Displaykommandos / Displaycommands

Command	RS	R/W	DB ₇	DB ₆	DB ₅	DB ₄	DB ₃	DB ₂	DB ₁	DB ₀	Execution Time (f _{clk} = 250kHz)	Remark																		
DISPLAY CLEAR	L	L	L	L	L	L	L	L	L	H	1.64ms																			
RETURN HOME	L	L	L	L	L	L	L	L	H	X	1.64ms	Cursor move to first digit																		
ENTRY MODE SET	L	L	L	L	L	L	L	H	I/D	SH	42µs	<ul style="list-style-type: none"> I/D : Set cursor move direction <table border="1" style="margin-left: 20px;"> <tr><td>I/D</td><td>H</td><td>Increase</td></tr> <tr><td>I/D</td><td>L</td><td>Decrease</td></tr> </table> SH : Specifies shift of display <table border="1" style="margin-left: 20px;"> <tr><td>SH</td><td>H</td><td>Display is shifted</td></tr> <tr><td>SH</td><td>L</td><td>Display is not shifted</td></tr> </table> 	I/D	H	Increase	I/D	L	Decrease	SH	H	Display is shifted	SH	L	Display is not shifted						
I/D	H	Increase																												
I/D	L	Decrease																												
SH	H	Display is shifted																												
SH	L	Display is not shifted																												
DISPLAY ON/OFF	L	L	L	L	L	L	H	D	C	B	42µs	<ul style="list-style-type: none"> Display <table border="1" style="margin-left: 20px;"> <tr><td>D</td><td>H</td><td>Display on</td></tr> <tr><td>D</td><td>L</td><td>Display off</td></tr> </table> Cursor <table border="1" style="margin-left: 20px;"> <tr><td>C</td><td>H</td><td>Cursor on</td></tr> <tr><td>C</td><td>L</td><td>Cursor off</td></tr> </table> Blinking <table border="1" style="margin-left: 20px;"> <tr><td>B</td><td>H</td><td>Blinking on</td></tr> <tr><td>B</td><td>L</td><td>Blinking off</td></tr> </table> 	D	H	Display on	D	L	Display off	C	H	Cursor on	C	L	Cursor off	B	H	Blinking on	B	L	Blinking off
D	H	Display on																												
D	L	Display off																												
C	H	Cursor on																												
C	L	Cursor off																												
B	H	Blinking on																												
B	L	Blinking off																												
SHIFT	L	L	L	L	L	H	S/C	R/L	X	X	42µs	<table border="1" style="margin-left: 20px;"> <tr><td>S/C</td><td>H</td><td>Display shift</td></tr> <tr><td>S/C</td><td>L</td><td>Cursor move</td></tr> </table> <table border="1" style="margin-left: 20px;"> <tr><td>R/L</td><td>H</td><td>Right shift</td></tr> <tr><td>R/L</td><td>L</td><td>Left shift</td></tr> </table>	S/C	H	Display shift	S/C	L	Cursor move	R/L	H	Right shift	R/L	L	Left shift						
S/C	H	Display shift																												
S/C	L	Cursor move																												
R/L	H	Right shift																												
R/L	L	Left shift																												
SET FUNCTION	L	L	L	L	H	DL	N	F	X	X	42µs	<table border="1" style="margin-left: 20px;"> <tr><td>DL</td><td>H</td><td>8 bits interface</td></tr> <tr><td>DL</td><td>L</td><td>4 bits interface</td></tr> </table> <table border="1" style="margin-left: 20px;"> <tr><td>N</td><td>H</td><td>2 line display</td></tr> <tr><td>N</td><td>L</td><td>1 line display</td></tr> </table> <table border="1" style="margin-left: 20px;"> <tr><td>F</td><td>H</td><td>5 X 10 dots</td></tr> <tr><td>F</td><td>L</td><td>5 X 7 dots</td></tr> </table>	DL	H	8 bits interface	DL	L	4 bits interface	N	H	2 line display	N	L	1 line display	F	H	5 X 10 dots	F	L	5 X 7 dots
DL	H	8 bits interface																												
DL	L	4 bits interface																												
N	H	2 line display																												
N	L	1 line display																												
F	H	5 X 10 dots																												
F	L	5 X 7 dots																												
SET CG RAM ADDRESS	L	L	L	H	CG RAM address (corresponds to cursor address)					42µs	CG RAM Data is sent and received after this setting																			
SET DD RAM ADDRESS	L	L	H	DD RAM address					42µs	DD RAM Data is sent and received after this setting																				
READ BUSY FLAG & ADDRESS	L	H	BF	Address Counter used for both DD & CG RAM address					0µs	<table border="1" style="margin-left: 20px;"> <tr><td>BF</td><td>H</td><td>Busy</td></tr> <tr><td>BF</td><td>L</td><td>Ready</td></tr> </table> <p style="margin-left: 20px;">- Reads BF indication internal operating is being performed - Reads address counter contents</p>	BF	H	Busy	BF	L	Ready														
BF	H	Busy																												
BF	L	Ready																												
WRITE DATA	H	L	Write Data					46µs	Write data into DD or CG RAM																					
READ DATA	H	H	Read Data					46µs	Read data from DD or CG RAM																					

X : Don't care

Displayzeichensatz / Displayfont

upper 4 bit lower 4 bit	0000	0010	0011	0100	0101	0110	0111	1000	1001	1010	1011	1100	1101	1110	1111
0000	CG RAM (1)														
0001	(2)														
0010	(3)														
0011	(4)														
0100	(5)														
0101	(6)														
0110	(7)														
0111	(8)														
1000	(1)														
1001	(2)														
1010	(3)														
1011	(4)														
1100	(5)														
1101	(6)														
1110	(7)														
1111	(8)														

Display-Adressorganisation / Display-adressorganisation

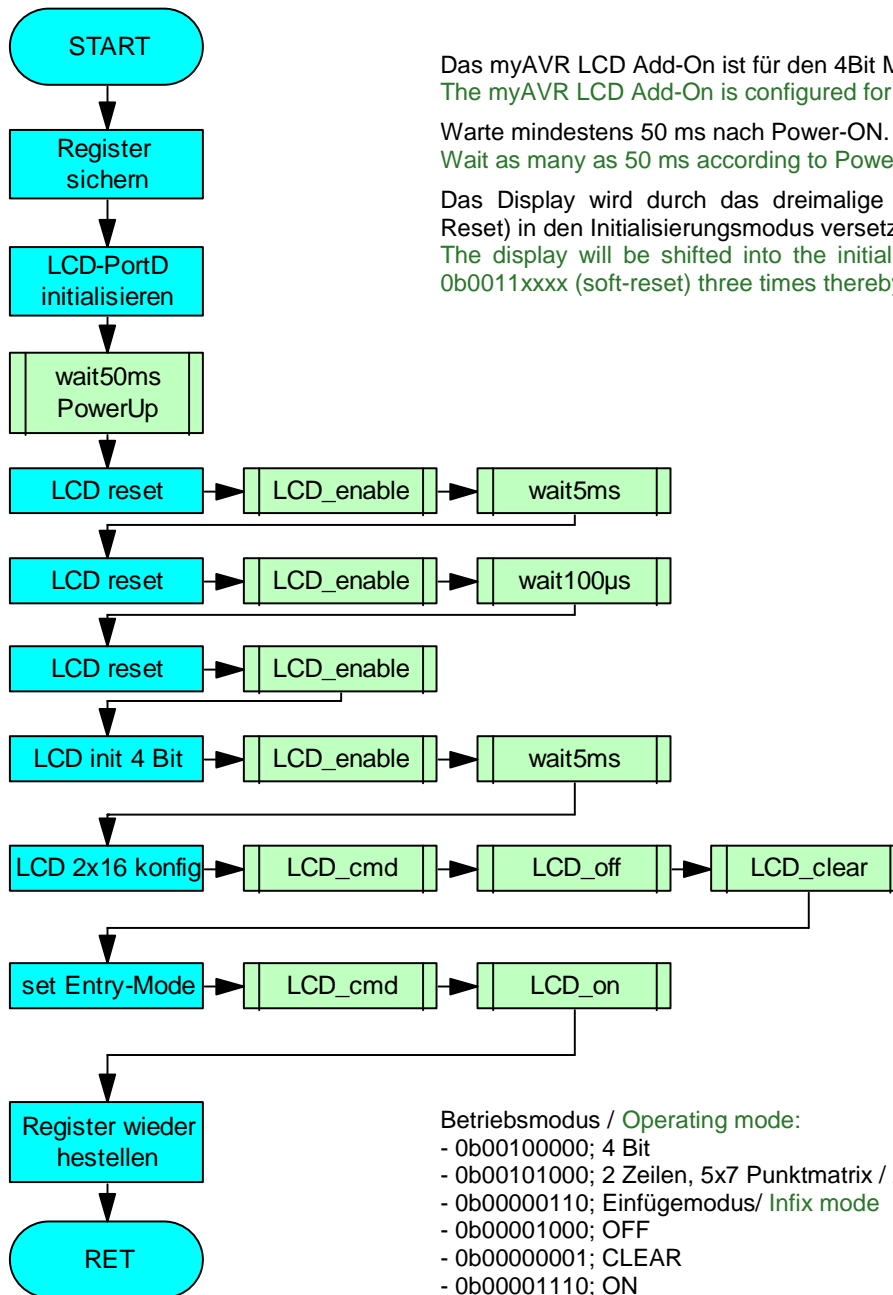
Characters	1	2	3	4	5	6	7	8	9	10	11	12	13	14	15	16
First line	00H	01H	02H	03H	04H	05H	06H	07H	08H	09H	0AH	0BH	0CH	0DH	0EH	0FH
Second line	40H	41H	42H	43H	44H	45H	46H	47H	48H	49H	4AH	4BH	4CH	4DH	4EH	4FH

Programmierung des Displays

Programming of the display

Beispiele und Vorlagen für die Programmierung des myAVR LCD Add-On finden Sie unter www.myAVR.de im Downloadbereich

Examples and submittals for the programming of the myAVR LCD Add-On you find on our homepage www.myAVR.com under „Downloads



Das myAVR LCD Add-On ist für den 4Bit Modus über Port D konfiguriert.
The myAVR LCD Add-On is configured for the 4 Bit mode across port D.

Warte mindestens 50 ms nach Power-ON.
Wait as many as 50 ms according to Power-ON

Das Display wird durch das dreimalige senden von 0b0011xxxx (Soft-Reset) in den Initialisierungsmodus versetzt, dabei muss RS = 0 sein.
The display will be shifted into the initialisation mode according to send 0b0011xxxx (soft-reset) three times thereby RS = 0.

- Betriebsmodus / Operating mode:
- 0b00100000; 4 Bit
 - 0b00101000; 2 Zeilen, 5x7 Punktmatrix / 2 lines, 5x7 dot matrix
 - 0b00000110; Einfügemodus/ Infix mode
 - 0b00001000; OFF
 - 0b00000001; CLEAR
 - 0b00001110; ON

BASCOM Beispiel / BASCOM Example

```

$regfile = "m8def.dat"
$crystal = 3686400
Config Lcdpin = Pin, Db4 = Portd.4, Db5 = Portd.5, Db6 = Portd.6, Db7 = Portd.7,
E = Portd.3, Rs = Portd.2
Config Lcd = 16 * 2
Config Portd = Output
Do
  Waitms 1000
  Cls
  Lcd "myAVR mit LCD"
Loop
END
    
```

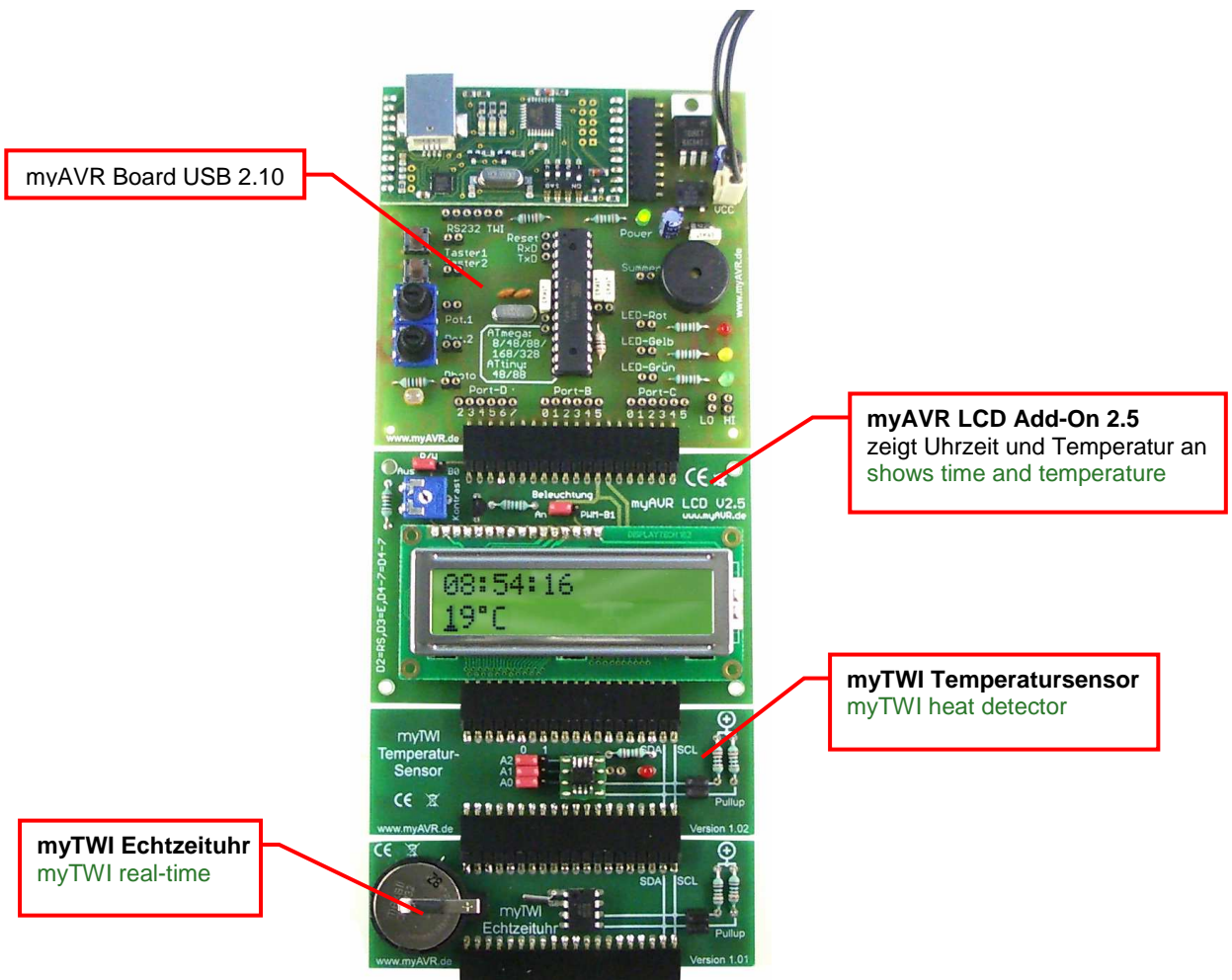
Allgemeine Sicherheitshinweise

Grundsätzlich ist das myAVR LCD Add-On nur zum Einsatz unter Lern- und Laborbedingungen konzipiert. Er ist nicht vorgesehen und nicht dimensioniert zur Steuerung realer Anlagen. Bei vorschriftsmäßigem Anschluss und Betrieb treten keine lebensgefährlichen Spannungen auf. Beachten Sie trotzdem die Vorschriften, die beim Betrieb elektrischer Geräte und Anlagen Gültigkeit haben. Wir versichern, dass die Leiterplatte durch den Hersteller getestet wurde. Für fehlerhaften und/oder vorschriftswidrigen Einsatz des Boards übernehmen wir keine Garantie.

Safety Guidelines

The myAVR LCD Add-On is designed for educational and experimental use only. It is not intended and not dimensioned to control real industrial facilities. At correct use there will not occur extremely dangerous voltages. Nevertheless, be aware of general guidelines for using electronic devices. We assure that the PCB has been tested by the producer. For incorrect use and/or application contrary to technical regulations we are not liable.

Beispielanwendung / Example for use



Die Abbildung zeigt das myAVR LCD Add-On an ein myAVR Board USB angeschlossen und erweitert mit:

- dem myTWI EEPROM, zum Speichern von Daten
- dem myTWI Temperatursensor, zum Messen der Temperatur
- der myTWI Echtzeituhr, zum Erhalten der Uhrzeit

Welche ihre Werte über das myAVR LCD Add-On anzeigen lassen können.

The picture show the myAVR LCD Add-On connected to the myAVR board USB and extended with:

- the myTWI EEPROM, to save data
- the myTWI heat detector, to measure the temperature
- the myTWI real-time clock, to get the time

The value can be shown on the myAVR LCD Add-On.

Die aktuellsten Dokumente zum myAVR LCD Add-On finden Sie unter www.myAVR.de im Downloadbereich.

The latest documents for the myAVR LCD Add-On you can find at our homepage www.myAVR.com under „Download“.



Abbildungen können vom Inhalt abweichen. Änderungen im Sinne des technischen Fortschrittes behält sich der Hersteller vor.

Images may vary from the content. The manufacturers retains changes in terms of technical advances.